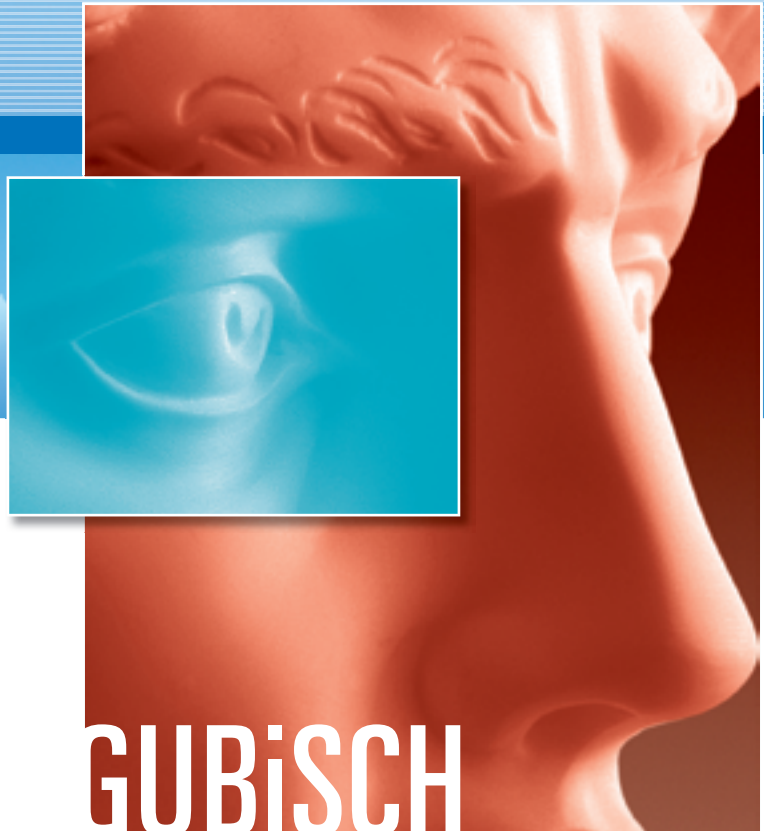


MADE IN GERMANY · 47° 57' 31.4" N · 8° 46' 58.6" E



GURBISCH

Blepharo- plasty

Instrumente für die Blepharoplastik
Instruments for Blepharoplasty
Instrumentos para la blefaroplastia
Instruments pour la blépharoplastie
Strumenti per la blefaroplastica

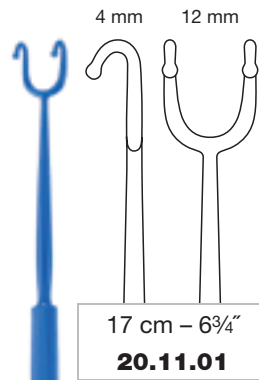
medicon[®]



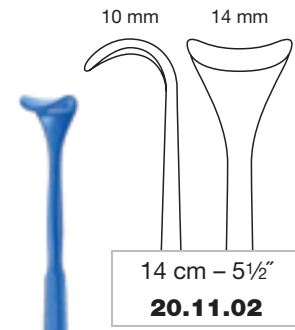
Instrumente für die Blepharoplastik
Instruments for Blepharoplasty
Instrumentos para la blefaroplastia
Instrumentos pour la blépharoplastie
Strumenti per la blefaroplastica

Feine Wundhaken mit Isolierungsschicht
 Fine retractors with insulation layer
 Separadores finos con aislamiento
 Ecarteurs fins avec revêtement isolant
 Divaricatori fini con strato isolante

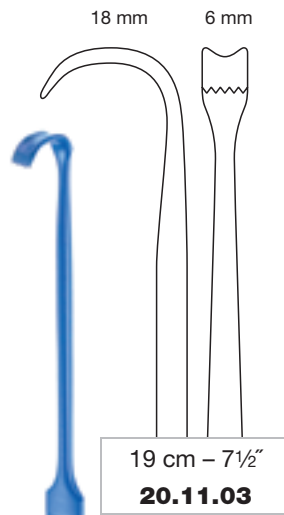
- VORTEILE**
 - ▶ Verhindert Kontakt zwischen HF-Nadel und Wundhaken
 - ▶ Vermeidet Gewebeschädigungen durch punktuelle Hitzeentwicklung
- ADVANTAGES**
 - ▶ Prevents contact between HF-needle and retractor
 - ▶ Avoids tissue damages caused by punctual heat development
- VENTAJAS**
 - ▶ Evita el contacto entre la aguja de alta frecuencia y el separador
 - ▶ Impide del traumatismo de tejido por el desarrollo de calor puntual
- AVANTAGES**
 - ▶ Empêche tout contact entre l'aiguille HF et l'écarteur
 - ▶ Evite le développement ponctuel de chaleur n'endommage les tissus
- VANTAGGI**
 - ▶ Impedisce il contatto tra l'ago ad alta frequenza e il divaricatore
 - ▶ Evita danni ai tessuti causati dal calore locale



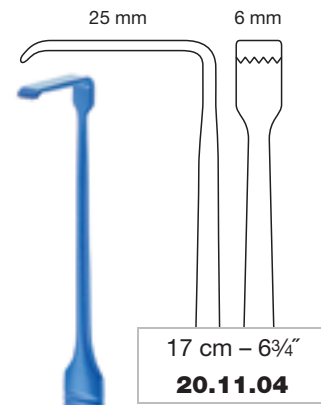
Fomon



Desmarres



Strandell-Stille



Langenbeck-Green

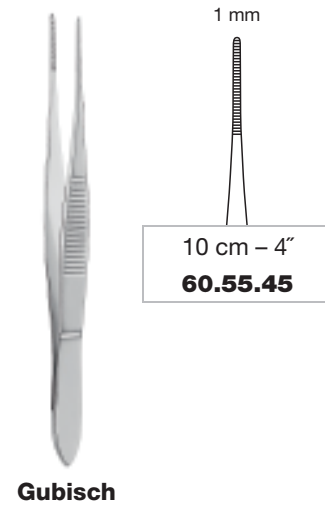
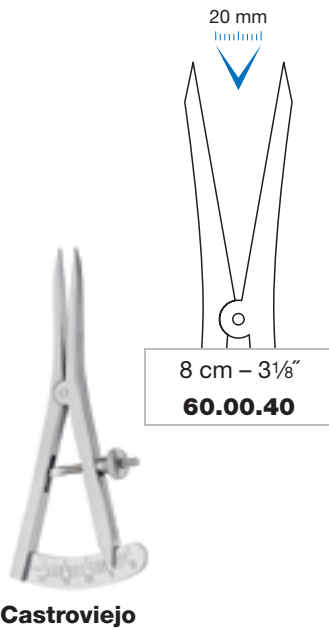


Instrumente für die Blepharoplastik
Instruments for Blepharoplasty
Instrumentos para la blefaroplastia
Instrumentos pour la blépharoplastie
Strumenti per la blefaroplastica

Messzirkel
 Caliper
 Compás
 Compas
 Compasso

Blefaropinzette
 Blepharoplasty forceps
 Pinza para blefaroplastia
 Pince de blépharoplastie
 Pinza per blefaroplastica

Spezielle Biegung ermöglicht punktuellles Fassen des Gewebes
 Special bending permits punctual tissue grabbing
 Gracias al doblamiento especial el agarre de tejido puntual es posible
 Sa courbure spéciale permet de saisir le tissu de manière ponctuelle
 La curvatura speciale rende possibile la presa precisa del tessuto

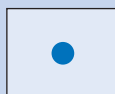


Siebvorschlag
 Set suggestion
 Proposición de juego
 Proposition pour boîte
 Proposte di set

Item number	Description	Quantity
04.21.14	BROPHY (Sullivan) Delicate dissecting scissors · curved · sharp · 14 cm	1
11.74.25	BARRAQUER Micro needle holder · round handle Ø 8 mm · plain · 14 cm	1
20.11.01	FOMON Alar retractor · 17 cm	1
20.11.02	DESMARRES Lid retractor · 14 cm	1
20.11.03	STRANDELL STILLE Retractor · 6 x 18 mm · serrated · 19 cm	2
20.11.04	LANGENBECK-GREEN Retractor · 6 x 25 mm · serrated · 17 cm	1
60.00.40	CASTROVIEJO Caliper · 20 mm · 8 cm	1
60.05.95	JAEGER Lid plate · 11 cm	1
60.33.03	ANEL Tear duct cannulas · 23 Gauge · 4 cm · Luer-Lock	1
60.33.17	MOD. BONN Irrigation cannula · 19 Gauge · 3.5 cm	1
60.34.00	BOWMAN Lacrimal probe · figure 0000-000 · 13 cm	1
60.34.21	BOWMAN (Williams) Lacrimal probe · figure 00-0 · 13 cm	1
60.34.81	WILDER Lacrimal dilator · figure 1 · 11 cm	1
60.34.82	WILDER Lacrimal dilator · figure 2 · 11 cm	1
60.47.05	CASTROVIEJO Suturing forceps · 0,5 mm · 1 x 2 teeth · 10 cm	1
60.55.45	GUBISCH Blepharoplasty forceps · 10 cm	1
60.73.93	MOD. BONN Iris scissors · curved · 9 cm	1
87.32.12	Needle electrode · straight · Ø 4 mm	1
87.33.12	Needle electrode · straight · Ø 2.4 mm	1
88.67.05	Coagulation forceps bipolar · sharp · 16.5 cm	1
49.50.10	Medicontainer · 290 x 290 x 100 mm	1
49.90.00	Tray · 190 x 102 x 19 mm · with silicone mat	1
49.97.90	Wire basket · 240 x 250 x 40 mm · with silicone mat	1



Messbereich
 Measuring range
 Alcance de medición
 Etendue de mesure
 Campo di misura



Instrumente, optional
 Instruments, optional
 Instrumentos, opcional
 Instruments, optionnel
 Strumenti, opzionale

||| CMF

||| SURGICAL

||| NEURO+SPINE



Medicon eG

Gänsäcker 15
D-78532 Tuttlingen

P. O. Box 44 55
D-78509 Tuttlingen

Tel.: +49 (0) 74 62 / 20 09-0
Fax: +49 (0) 74 62 / 20 09-50

E-Mail: sales@medicon.de
Internet: www.medicon.de

Germany

Modelländerungen vorbehalten
Patterns are subject to change
Salvo modificaciones
Tous droits réservés des changements de modèle
Ci riserviamo la facoltà di cambiamenti nei modelli

Gedruckt in Deutschland
Printed in Germany
Impresso en Alemania
Imprimé en Allemagne
Stampato in R.F.G.
Trykkes i Tyskland

© Copyright 03/2013

451 .02.05

medicon[®]

